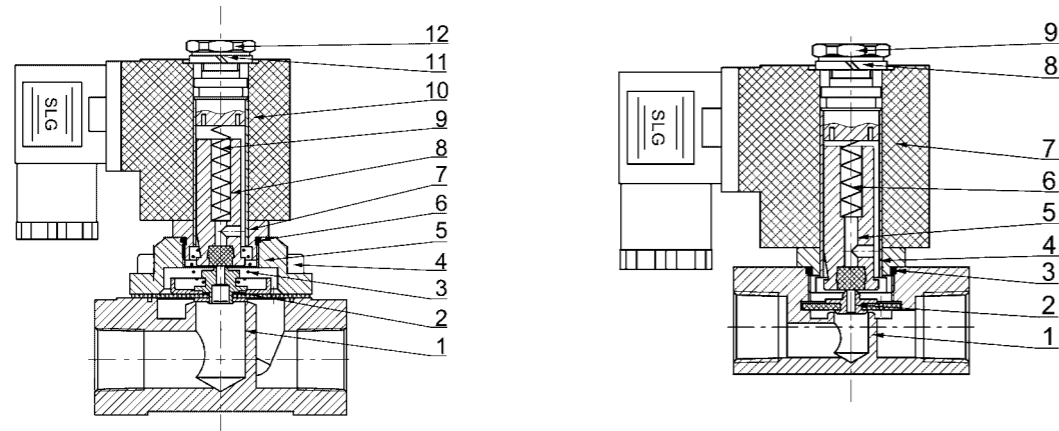
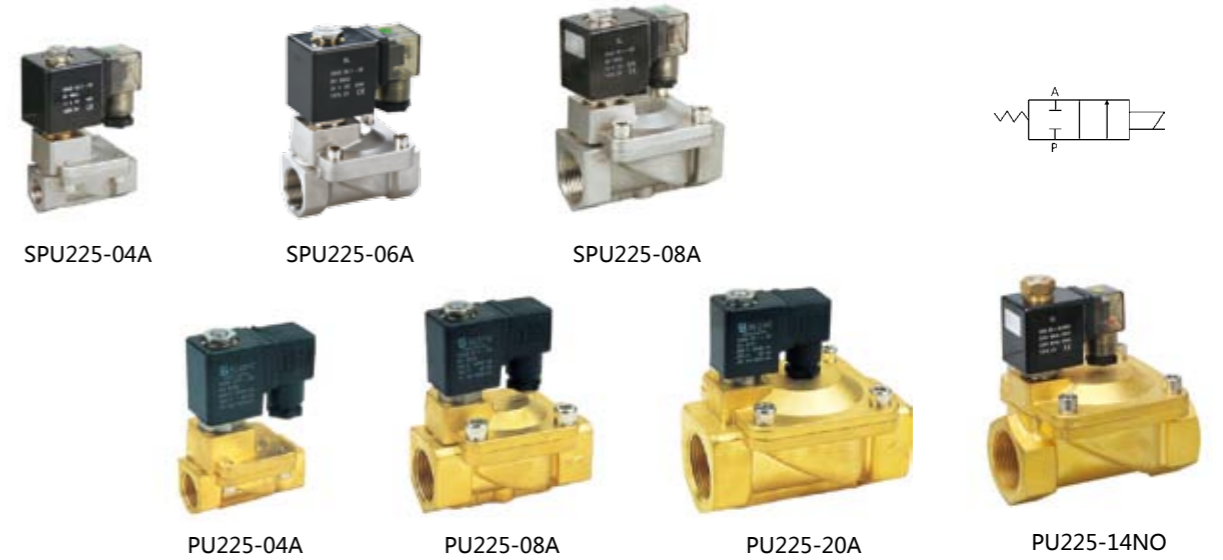


内部结构/Inner Structure



序号 NO.	名称/Name
1	阀体 Body of Valve
2	膜片总成 Assembly of Diaphragm
3	拉簧 Pull Spring
4	内六角螺钉 Socket Hexagon Screws
5	阀盖 Valve Cover
6	O形密封圈 O-ring
7	先导头总成 Assembly Of Iron Core
8	动铁芯总成 Assembly Of Iron Core
9	弹簧 Spring
10	线圈 Coil
11	轻型弹垫 Gasket
12	拼紧螺母 Nut

序号 NO.	名称/Name
1	阀体 Body of Valve
2	膜片总成 Assembly of Diaphragm
3	O形密封圈 O-ring
4	先导头总成 Assembly Of Iron Core
5	动铁芯总成 Assembly Of Iron Core
6	弹簧 Spring
7	线圈 Coil
8	轻型弹垫 Gasket
9	拼紧螺母 Nut

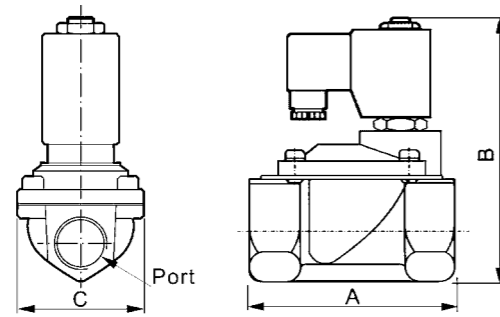


规格代码 Specification Code	PU	225	-	03	A	AC220V	-	T
规格代码 Specification Code	PU : 二位二通电磁阀 PU: Two position two way solenoid valve SPU: 不锈钢二位二通电磁阀 SPU: Stainless steel two-position two-way solenoid valve							
动作方式 Motion Pattern	225: 先导式 Guide Type							
接管口径 Joint Pipe Bore	03:3/8" 04:1/2" 06:3/4" 08:1" 12:1 1/4" 14:1 1/2" 20:2"							
安装形式 Initial Estate	A: 标准型 Standard Type F: 法兰安装型 Flange Type							
标准电压 Standard Voltage	AC220V AC110V DC12V DC24V							
线圈形式 Wiring Form	空白: 标准线圈 Blank: Standard Coil T: 带定时线圈 Timer Coll							

技术参数 Specification

型号 Model	PU225-03A/NO	PU225-04A/NO	PU225-06A/NO	PU225-08A/NO	PU225-12A/NO	PU225-14A/NO	PU225-20A/NO
	SPU225-03A/NO	SPU225-04A/NO	SPU225-06A/NO	SPU225-08A/NO	SPU225-12A/NO	SPU225-14A/NO	SPU225-20A/NO
工作介质 Working Medium	空气、水、油 / Air, Water, Oil						
动作方式 Motion Pattern	引导式 Guide Type						
型式 Type	常闭型 / Normal Close Type						
流量孔径 (mm) Aperture of Flow Rate	13	13	25	25	38	38	50
CV值 CV Value	4.50	4.50	12.00	12.00	22.00	30.00	48.00
接管口径 Joint Pipe Bore	3/8"	1/2"	3/4"	1"	1 ¹ / ₄ "	1 ¹ / ₂ "	2"
本体材质 Material of Baby	黄铜 / Brass 或钢 / Steel						
使用流体粘滞度 Operation Fluid Viscosity	50 CST						
使用压力 (kgf/cm ²) Working-pressure	0.5~10						
最大耐压力 (kgf/cm ²) Max. Pressure Resistance	15						
工作温度 (°C) Operating Temperature	-5~80						

外形尺寸/Oevrall Dimension

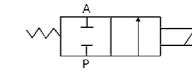


型号 Model	口径 Bore	A	B	C
PU225-03A	3/8 "	67.5	106	48
SPU225-03A				
PU225-04A	1/2 "	67.5	106	48
SPU225-04A				
PU225-06A	3/4 "	75	112	58
SPU225-06A				
PU225-08A	1 "	96	124.5	70
SPU225-08A				
PU225-12A	1 ¹ / ₄ "	130	139	97
SPU225-12A				
PU225-14A	1 ¹ / ₂ "	130	139	97
SPU225-14A				
PU225-20A	2 "	161	160.5	112



PU225-04S

PU225-08S



规格代码 Specification Code

PU : 二位二通电磁阀
PU: Two position two way solenoid valve

动作方式 Motion Pattern

225: 先导式 Guide Type

接管口径 Joint Pipe Bore

03:3/8" 04:1/2"

06:3/4" 08:1"

安装形式 Initial Estate

S: 蒸汽型 Steam Type

标准电压 Standard Voltage

AC230V
AC110V
DC12V
DC24V

PU 225 - 03 S AC220V