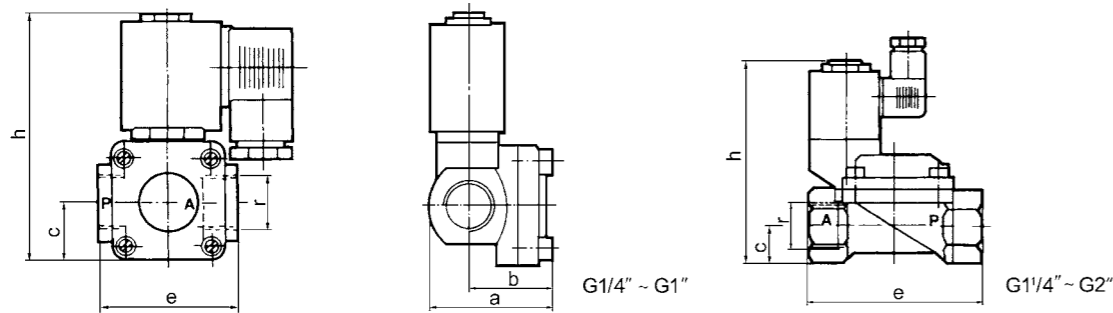


0927系列、0955系列二位二通电磁阀
2/2 Way General Purpose Solenoid Valves



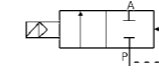
技术参数 Specification								
型号 Model	0927000	0927100	0927200	0927300	0927400	0927500	0927600	0927700
	0955105	0955205	0955305	0955405	0955505	0955605	0955705	0955805
公称通径 (mm) Orifice Size	8	10	12	20	25	32	40	50
工作压力 (MPa) Operating Pressure	0.07~1.6				0.1~1.6			
工作温度 (°C) Operating Temperature	-5 ~ 80°C(更改密封件温度能达到-5~150°C) / -5 ~ 80°C for NBR, -5~150°C for VITON ,EPDM							
有效截面积 (mm²) Effective Section	20	40	60	110	190	300	400	500
电压 (V) Voltage	AC: 220, 110		DC: 24					

外形尺寸/Oevrall Dimension



型号 Model	a	b	c	e	h	r
0927000	45	31.5	22	53	97	G1/4
0955105					114	
0927100					97	G3/8
0955205					114	
0927200	65	44	30	86	97	G1/2
0955305					114	
0927300					113	G3/4
0955405					130	
0927400	95	47	31	132	113	G1
0955505					130	
0927500					136	G1 1/4
0955605					153	
0927600	112	55	39.5	160	136	G1 1/2
0955705					153	
0927700	112	55	39.5	160	155	G2
0955805					172	

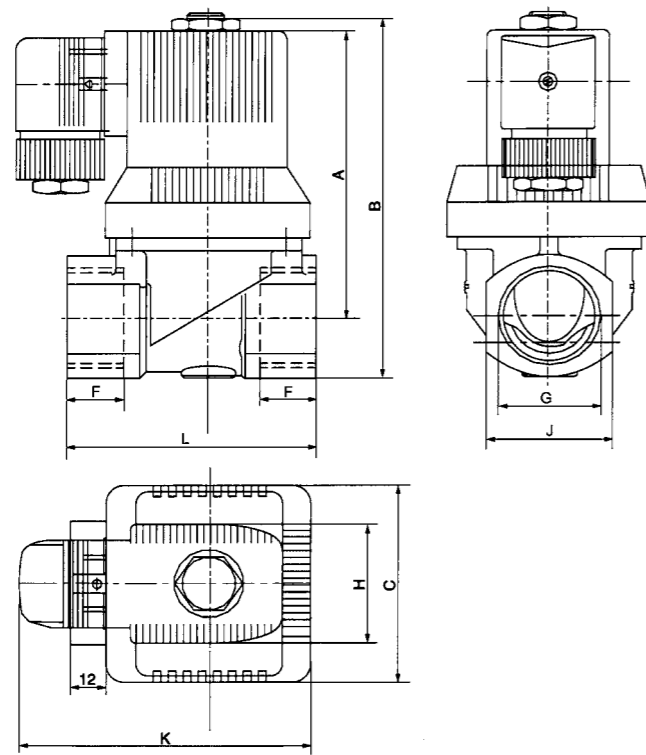
SLG6213系列电磁阀
SLG6213 Series Solenoid Valve



技术参数 Specification

型号 Model	SLG6213-02	SLG6213-03	SLG6213-04	SLG6213-04	SLG6213-06	SLG6213-06	SLG6213-08
公称通径 Inside Nominal Diameter(mm)	4	10	14		25		
接管螺纹 Inside Pipe Screw Thread	G1/8"	G3/8"	G1/2"	G1/2"	G3/4"	G3/4"	G1"
工作压力 (Kgf/cm²) Working Pressure	0~6	0.3~10					
环境温度 (°C) Environment Temperature	-20~+55	-10~+55					
介质温度 (°C) Medium Temperature	0~+90		-10~+90				
KV值 (m³/h) Kv Value	11	2	3.6	8.3	8.3	11	11
功率消耗 Power Consumption	AC(VA)	14					
	DC(W)	8					
切换频率 Change Frequency (Hz)	≥1			≥0.5			
电源,电压 Power,voltage	AC:50Hz 24V 36V 110V 220V DC: 24V,12V						

外形尺寸/Oevrall Dimension



型号 Model	G	C	F	L	J	A	B	H	K
SLG6213-02	G1/4"	35	10	50	26	71	87	40	80
SLG6213-03	G3/8"	35	10	50	26	71	87	40	80
SLG6213-04	G1/2"	35	10	50	26	71	87	40	80
SLG6213-04	G1/2"	45	16	62	31	82	99	40	80
SLG6213-06	G3/4"	45	16	62	31	82	99	40	80
SLG6213-06	G3/4 "	65	18	80.5	41	96	117	40	80
SLG6213-08	G1"	65	18	80.5	41	96	117	40	80



SL2000-15

SL2000-25

SL2000-15

SL2000-25

SL - 2000 - 15 - AC110V

工厂代号 Factory Code

型号 Model

接管口径 Joint Pipe Bore

15:1/2"

20:3/4"

25:1"

32:1 1/4"

40:1 1/2"

50:2"

标准电压 Standard Voltage

- DC12V
- DC24V
- AC24V 50/60Hz
- AC36V 50/60Hz
- AC110V 50/60Hz
- AC220V 50/60Hz
- AC380V 50/60Hz