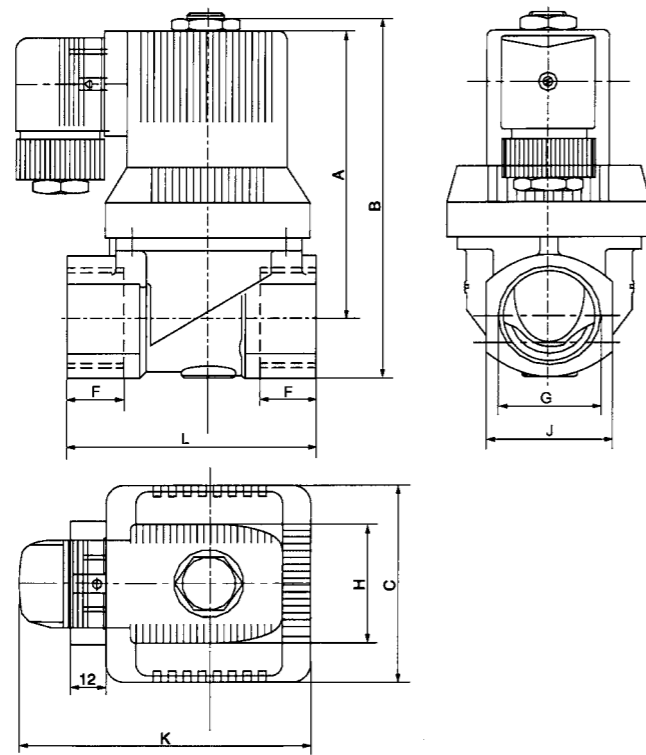


外形尺寸/Oevrall Dimension



型号 Model	G	C	F	L	J	A	B	H	K
SLG6213-02	G1/4"	35	10	50	26	71	87	40	80
SLG6213-03	G3/8"	35	10	50	26	71	87	40	80
SLG6213-04	G1/2"	35	10	50	26	71	87	40	80
SLG6213-04	G1/2"	45	16	62	31	82	99	40	80
SLG6213-06	G3/4"	45	16	62	31	82	99	40	80
SLG6213-06	G3/4 "	65	18	80.5	41	96	117	40	80
SLG6213-08	G1"	65	18	80.5	41	96	117	40	80



SL2000-15

SL2000-25

SL2000-15

SL2000-25

SL - 2000 - 15 - AC110V

工厂代号 Factory Code

型号 Model

接管口径 Joint Pipe Bore

15:1/2"

20:3/4"

25:1"

32:1 1/4"

40:1 1/2"

50:2"

标准电压 Standard Voltage

DC12V

DC24V

AC24V 50/60Hz

AC36V 50/60Hz

AC110V 50/60Hz

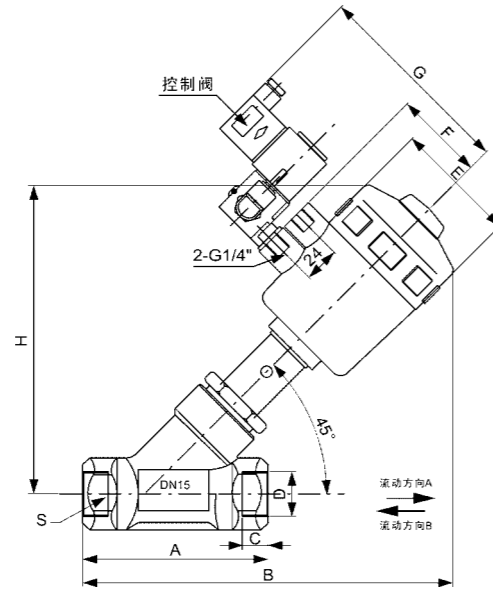
AC220V 50/60Hz

AC380V 50/60Hz

技术参数 Specification

型号 Model	SL2000-15	SL2000-20	SL2000-25	SL2000-32	SL2000-40	SL2000-50
接管口径 Joint Pipe Bore	1/2"	3/4"	1"	1 1/4"	1 1/2"	2"
Kv值 Kv Value	4.2	8	19	27.5	42	55
最大工作压力 (Kgf/cm ²) Max. Working Pressure	0~16	0~11	0~11	0~15	0~12.5	0~10
要求最小控制压力 (Kgf/cm ²) Min. Pilot Pressure	3.9	3.9	4.2	5	4.4	4
介质温度 (°C) Medium Temperature	-10~+180					
流向 Flow Direction	A向或B向 / Flow A or Flow B					

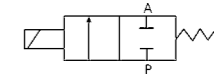
外形尺寸/Oevrrall Dimension



型号 Model	A	B	C	ΦE	F	G	H	L	S
SL2000-15	85	173	12	64	44	112	137	33	27
SL2000-20	95	178	12	64	44	112	145	35	32
SL2000-25	105	212	14	80	52	120	173	40	41
SL2000-32	118	236	16	80	52	120	189	35	55
SL2000-40	130	230	18	80	52	120	189	35	55
SL2000-50	150	238	20	100	52	120	250	38	70



2P025



规格代号 Specification Code

2P : 二位三通电磁阀(塑钢型)
2P: Two position two way solenoid valve (Plastic Steel Type)

流量孔径 Aperture of Flow Rate

025: 2.5mm

接管口径 Joint Pipe Bore

06: 1/8"

08: 1/4"

标准电压 Standard Voltage

DC12V
DC24V
AC24V 50/60Hz
AC36V 50/60Hz
AC110V 50/60Hz
AC220V 50/60Hz
AC380V 50/60Hz

接线形式 Wiring Form

空白 : 表示引线式铁壳线圈 Blank: Lead Wire Type

D : 接线盒式封塑线圈 Join Connector