

PU 220 - 02 A AC220V - T

**规格代号 Specification Code**

PU : 二位二通电磁阀  
PU: Two position two way solenoid valve

**动作方式 Motion Pattern**

220: 直动式 Direct drive type

**接管口径 Joint Pipe Bore**

01:1/8" 02:1/4"  
03:3/8" 04:1/2"  
06:3/4" 08:1"  
12:1 1/4" 14:1 1/2"  
20:2"

**安装形式 Initial Estate**

A: 大流量口径 Large Flux  
AR: 小口径直动型 Small Aperture Direct Drive  
F: 法兰安装型 Flange Type

**标准电压 Standard Voltage**

AC220V  
AC110V  
DC12V  
DC24V

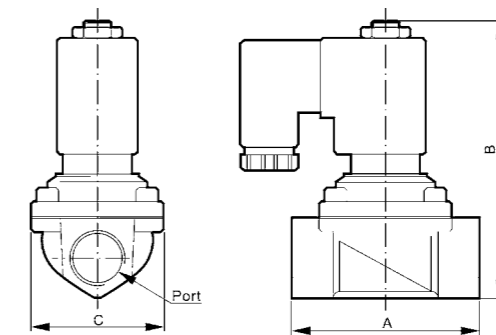
**接线形式 Wiring Form**

空白: 标准线圈 Blank: Standard Coil  
T: 带定时线圈 Timer Coll

技术参数 Specification							
型号 Model	PU220-01AR	PU220-02AR	PU220-03AR	PU220-03A	PU220-04A	PU220-06A	PU220-08A
工作介质 Working Medium	空气、水、油 / Air, Water, Oil						
动作方式 Motion Pattern	直动式 Direct Drive Type						
型式 Type	常闭型 / Normal Close Type						
流量孔径 (mm) Aperture of Flow Rate	1.5	2.3	8.0	13	13	20	25
CV值 CV Value	0.10	0.18	1.00	4.00	4.00	8.60	11.00
接管口径 Joint Pipe Bore	1/8"	1/4"	3/8"	3/8"	1/2"	3/4"	1"
使用介质粘滞度 Operation Fluid Viscosity	50 CST						
使用压力 (kgf/cm <sup>2</sup> ) Working-pressure	0~7						
最大耐压力 (kgf/cm <sup>2</sup> ) Max. Pressure Resistance	10.5						
工作温度 (°C) Operating Temperature	-5~80						

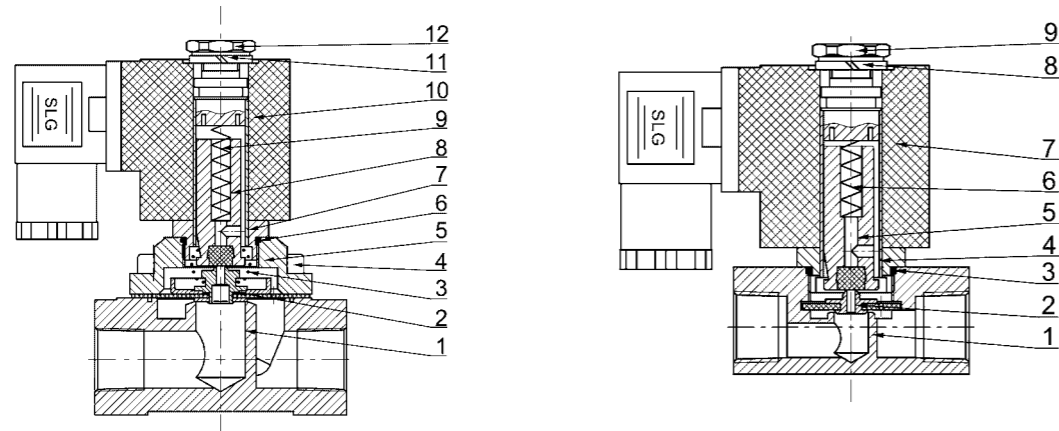
\*特殊电压及特殊规格请与厂方接洽。 Please contact factory for special voltage and sepcification.

**外形尺寸/Oevrral Dimension**



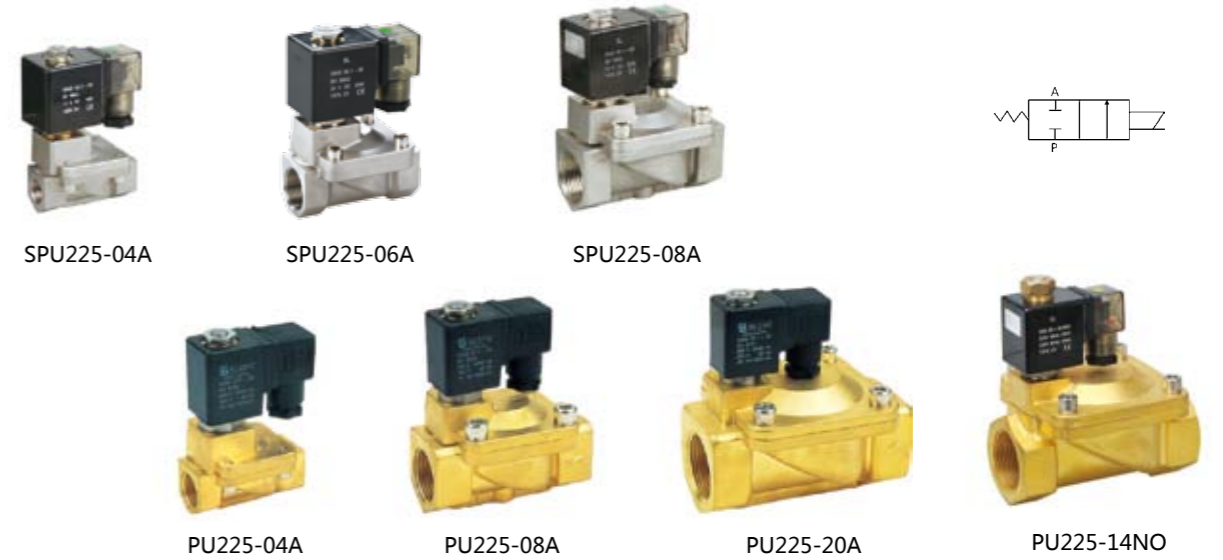
型号 Model	口径 Bore	A	B	C
PU220-01AR	1/8 "	30	62	22
PU220-02AR	1/4 "	30	62	22
PU220-03AR	3/8 "	55	78.5	30
PU220-03A	3/8 "	67.5	101	48
PU220-04A	1/2 "	67.5	101	48
PU220-06A	3/4 "	75	107	58
PU220-08A	1 "	96	121	70

内部结构/Inner Structure



序号 NO.	名称/Name
1	阀体 Body of Valve
2	膜片总成 Assembly of Diaphragm
3	拉簧 Pull Spring
4	内六角螺钉 Socket Hexagon Screws
5	阀盖 Valve Cover
6	O形密封圈 O-ring
7	先导头总成 Assembly Of Iron Core
8	动铁芯总成 Assembly Of Iron Core
9	弹簧 Spring
10	线圈 Coil
11	轻型弹垫 Gasket
12	拼紧螺母 Nut

序号 NO.	名称/Name
1	阀体 Body of Valve
2	膜片总成 Assembly of Diaphragm
3	O形密封圈 O-ring
4	先导头总成 Assembly Of Iron Core
5	动铁芯总成 Assembly Of Iron Core
6	弹簧 Spring
7	线圈 Coil
8	轻型弹垫 Gasket
9	拼紧螺母 Nut



规格代码 Specification Code	PU	225	-	03	A	AC220V	-	T
规格代码 Specification Code	PU : 二位二通电磁阀 PU: Two position two way solenoid valve SPU: 不锈钢二位二通电磁阀 SPU: Stainless steel two-position two-way solenoid valve							
动作方式 Motion Pattern	225: 先导式 Guide Type							
接管口径 Joint Pipe Bore	03:3/8" 04:1/2" 06:3/4" 08:1" 12:1 1/4" 14:1 1/2" 20:2"							
安装形式 Initial Estate	A: 标准型 Standard Type F: 法兰安装型 Flange Type							
标准电压 Standard Voltage	AC220V AC110V DC12V DC24V							
线圈形式 Wiring Form	空白: 标准线圈 Blank: Standard Coil T: 带定时线圈 Timer Coll							