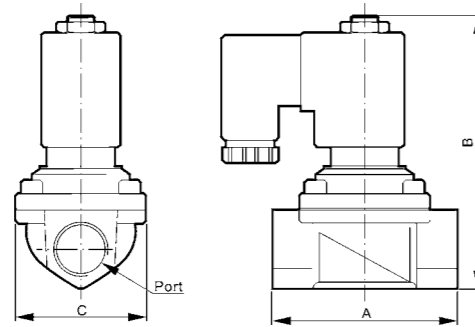


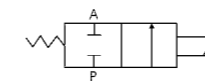
技术参数 Specification				
型号 Model	PU225-03S	PU225-04S	PU225-06S	PU225-08S
工作介质 Working Medium	空气、水、油 / Air, Water, Oil			
动作方式 Motion Pattern	先导式 Guide Type			
型式 Type	常闭型 / Normal Close Type			
流量孔径 (mm) Aperture of Flow Rate	13	13	25	25
CV值 CV Value	4.50	4.50	12.00	12.00
接管口径 Joint Pipe Bore	3/8"	1/2"	3/4"	1"
使用介质粘滞度 Operation Fluid Viscosity	50 CST			
使用压力 (kgf/cm ²) Working-pressure	0.5~10			
最大耐压力 (kgf/cm ²) Max. Pressure Resistance	15			
工作温度 (°C) Operating Temperature	-10~185			

*特殊电压及特殊规格请与厂方接洽。 Please contact factory for special voltage and sepcification.

外形尺寸/Oevrall Dimension



型号 Model	口径/Bore	A	B	C
PU225-03S	3/8 "	67.5	123.5	48
PU225-04S	1/2 "	67.5	123.5	48
PU225-06S	3/4 "	75	149	58
PU225-08S	1 "	96	149	70



VX2120 - 08 - A - AC110V

规格代码 Specification Code

接管口径 Joint Pipe Bore

06:1/8" 08:1/4"
10:3/8" 15:1/2"

安装代号 Initial code

空白 : 标准型 Blank: Standard Type
A : 大流量口径 Large Flux

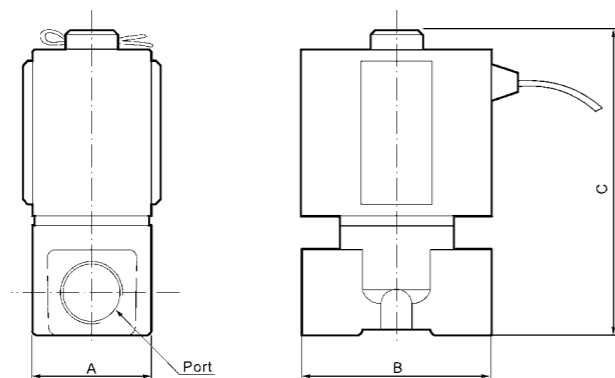
标准电压 Standard Voltage

DC12V
DC24V
AC24V 50/60Hz
AC36V 50/60Hz
AC110V 50/60Hz
AC220V 50/60Hz
AC380V 50/60Hz

型号 Model	VX2120-06	VX2120-08	VX2120-10	VX2120-10A	VX2120-15
工作介质 Working Medium	空气、水、蒸汽 / Air, Water, Steam				
动作方式 Motion Pattern	直动式/Direct Drive Type				
型式 Type	常闭型/Normal Close Type				
使用压力 (kgf/cm ²) Working-pressure	0~7				
流量孔径 (mm) Aperture of Flow Rate	3		10	13	
接管口径 Joint Pipe Bore	1/8"	1/4"	3/8"	3/8"	1/2"
使用温度范围 Operating Temperature Range	-5 ~ 150°C		-5 ~ 80°C		
油封材质 Material of oil seal	VITON		NBR		

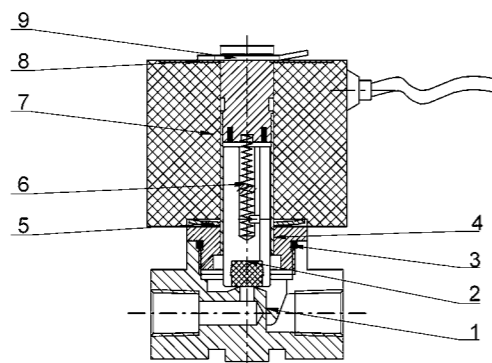
*特殊电压及特殊规格请与厂方接洽。 Please contact factory for special voltage and sepcification.

外形尺寸/Overall Dimension



型号 Model	口径/Bore	A	B	C
VX2120-06	1/8"	26	40	66
VX2120-08	1/4"	26	40	66
VX2120-10	3/8"	40	48	78
VX2120-10A	3/8"	47	66	88
VX2120-15	1/2"	47	66	88

内部结构/Inner Structure



序号 NO.	代号/Code	名称/Name	数量/Number	材料/Material
1	VX2120-06-01	阀体 Body of Valve	1	HPb59-1
2	VX2120-06-02	动铁芯总成 Assembly Of Iron Core	1	
3	VX2120-06-03	O形密封圈 O-ring	1	PTFE
4	VX2120-06-04	先导头总成 Assembly Of Iron Core	1	
5	VX2120-06-05	弹叠	1	ICr18Ni9Ti
6	VX2120-06-06	弹簧 Spring	1	ICr18Ni9Ti
7	VX2120-06-07	线圈 Coil	1	
8	VX2120-06-08	铭牌 Name Plate	1	LY12
9	VX2120-06-09	卡簧	1	弹簧钢



VX3121-08

VX31 - 15 - 06 - E - AC220V

规格代码 Specification Code

VX31: 常闭型(NC) Normal Close

VX32: 常开型(NO) Normal Open

VX33: 通用型 Universal-type

流量孔径 Orifice Size

15: 1.5mm

20: 2.0mm

25: 2.5mm

30: 3.0mm

40: 4.0mm

接管口径 Joint Pipe Bore

06: G1/8"

08: G1/4"

油封材质 Sealing Material

空白:丁腈橡胶 Blank: NBR

E:三元乙丙橡胶 EPDM

V: 氟橡胶 VITON

S: 硅胶 SI

标准电压 Standard Voltage

DC12V

DC24V

AC24V 50/60Hz

AC110V 50/60Hz

AC220V 50/60Hz

AC380V 50/60Hz