

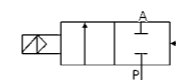
多用电磁阀 MULTEX AB31-AB41系列							
型号 Model	动作方式 Motion Pattern	接管口径 Bore Size	公称通径(φ) mmCv(值)	最高动作压力差 MPa	视在功率(VA) 50Hz(60Hz)	流体温度°C	
使用流体：空气·燃气·真空（0.1torr）水·温水·煤油·油（50CST以下）·蒸汽							
AB21-01-1	直动式/Direct Drive (常闭/Normal Close)	1/8"	1.5 (0.10)	※0.9-1.5	保持时 11 (9)	-10~40 不冻结	
AB21-01-2			2.0 (0.15)	※0.5-1.0			
AB21-01-3			3.0 (0.31)	※0.2-0.7			
AB21-01-5			4.0 (0.54)	※0.1-0.4			
AB21-02-1		1/4"	1.5 (0.10)	※0.9-1.5	启动时 15.4 (12.6)		
AB21-02-2			2.0 (0.15)	※0.5-1.0			
AB21-02-3			3.0 (0.31)	※0.2-0.7			
AB21-02-5			4.0 (0.54)	※0.1-0.4			
AB31-01-1		1/8"	1.5 (0.10)	※1~2.5	保持时 12 (10)	-10~60 不冻结 蒸汽时 184°C	
AB31-01-2			2.0 (0.15)	※1~1.5			
AB31-01-3			3.0 (0.31)	※0.5~1			
AB31-01-4			3.5 (0.42)	※0.4~0.6			
AB31-01-5			4.0 (0.54)	※0.25~0.4			
AB31-01-6			5.0 (0.80)	※0.15~0.2			
AB31-02-1			1/4"	1.5 (0.10)	※1~2.5		启动时 17 (14)
AB31-02-2				2.0 (0.15)	※1~1.5		
AB31-02-3				3.0 (0.31)	※0.5~1		
AB31-02-4				3.5 (0.42)	※0.4~0.6		
AB31-02-5				4.0 (0.54)	※0.25~0.4		
AB31-02-6				5.0 (0.80)	※0.15~0.2		
AB41-02-1		1/4"	1.5 (0.10)	※1~5	保持时 18 (15)		
AB41-02-2			2.0 (0.15)	※1~3			
AB41-02-3			3.0 (0.31)	※0.9~1.5			
AB41-02-4			3.5 (0.42)	※0.6~1.2			
AB41-02-5	4.0 (0.54)		※0.5~1	启动时 29 (24)			
AB41-02-6	5.0 (0.80)		※0.25~0.6				
AB41-02-7	7.0 (1.0)		※0.1~0.25				
AB41-03-7	3/8"		7.0 (1.0)		※0.1~0.25	保持时 18 (15)	
AB41-03-8		10.0 (1.88)	※0.05~0.1				
AB41-04-8	1/2"	10.0 (1.88)	※0.05~0.1	启动时 29 (24)	-10~60 不冻结 蒸汽时 180°C		

*特殊电压及特殊规格请与厂方接洽。 Please contact factory for special voltage and specification.

- *使用流体AC、DC电源的不同，最高工作差压力有变化。
- *电压：AC220V（50Hz），DC24V，其他可特殊订货。
- *电线连接：直接引线(标准)、DIN接线盒、开式罩壳、接线盒。
- *可集成化
- *流体是蒸汽时，请在型号后面注上-C4A。



SLG5404-04 SLG5404-06 SLG5404-06D SLG5404-08



SLG 5404 - 04 - AC110V - D

工厂代号 Factory Code

型号 Model

接管口径 Joint Pipe Bore

- 04:1/2"
- 06:3/4"
- 08:1"

标准电压 Standard Voltage

- DC12V
- DC24V
- AC24V 50/60Hz
- AC36V 50/60Hz
- AC110V 50/60Hz
- AC220V 50/60Hz
- AC380V 50/60Hz

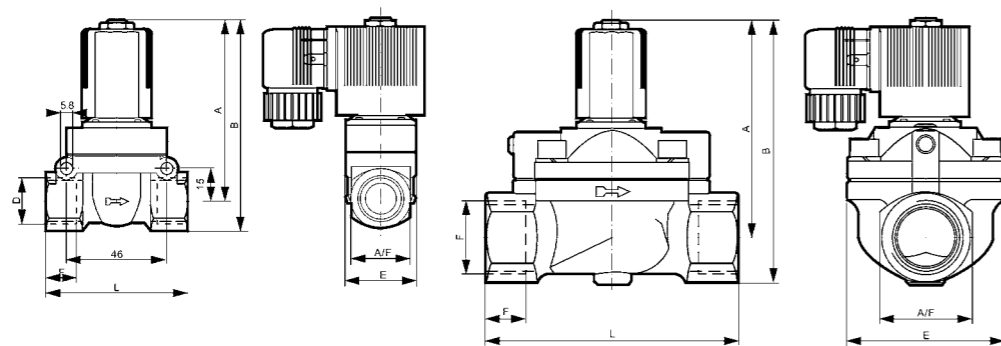
接线形式 Wiring Form

- 空白：表示引线式铁壳线圈 Blank: Lead Wire Type
- D：接线盒式封塑线圈 Join Connector

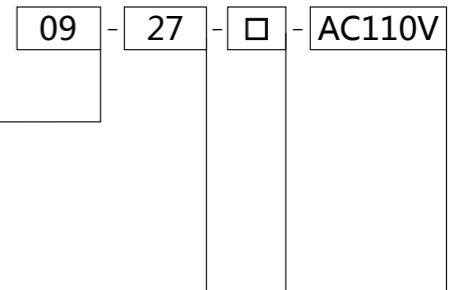
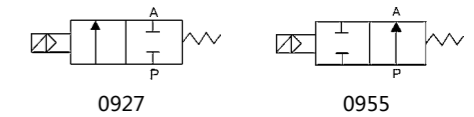
技术参数 Specification			
型号 Model	SLG5404-04	SLG5404-06	SLG5404-08
工作介质 Working Medium	空气、水、油/Air,Water,Oil		
动作方式 Motion Pattern	先导式/Guide Type		
型式 Type	常闭型/Normal Close Type		
流量孔径 (mm) Aperture of Flow Rate	12	25	25
Kv值 Kv Value	2.0	5.0	10.0
接管口径 Joint Pipe Bore	1/2"	3/4"	1"
使用压力 (kgf/cm ²) Working-pressure	气体/Gas: 1~50 液体/Liquid: 1~50	气体/Gas: 1~30 液体/Liquid: 1~25	气体/Gas: 1~30 液体/Liquid: 1~25
最大耐压力 (kgf/cm ²) Max. Pressure Resistance	75	40	
工作温度范围 (°C) Operating Temperature Range	-5~150		
使用电压范围 Voltage Range	±10%		
保护等级 Protect Class	IP65		
耗电量 Power Consumption	AC:5.5VA DC:9W		
绝缘性 Insulation	F级(Class)		
本体材质 Material of Body	黄铜/Brass		
油封材质 Material of Oil Seal	聚四氟乙烯(PTFE)		

*特殊电压及特殊规格请与厂方接洽。 Please contact factory for special voltage and sepcification.

外形尺寸/Oevrall Dimension



型号 Model	内孔 (mm)	连接接口	A	B	F	E	L	A/F
SLG5404-04	12.0	1/2"	84	98	13	32	63.5	28
SLG5404-04B	15.0	1/2"	75	89	13	32	63.5	28
SLG5404-06	20.0	3/4"	99.5	125	16	60	91	41
SLG5404-08	25.0	1"	99.5	125	16	60	91	41



规格代号 Specification Code

09 : 09系列二位二通电磁阀
09 : Two position two way solenoid valve

型式 Type

27 : 常闭型/Normal Close Type
55 : 常开型/Normal Open Type

接管口径 Joint Pipe Bore

000/105: G1/4	100/205: G3/8
200/305: G1/2	300/405: G3/4
400/505: G1	500/605: G1 ¹ /4
600/705: G1 ¹ /2	700/805: G2

标准电压 Standard Voltage

DC12V
DC24V
AC24V 50/60Hz
AC36V 50/60Hz
AC110V 50/60Hz
AC220V 50/60Hz
AC380V 50/60Hz

产品说明 Product Introduction

- 1、0927系列阀属常闭型
0927 series solenoid valves are normally closed.
- 2、0955系列阀属常开型
0955 series solenoid valves are normally open.
- 3、更换先导头及线圈可作防爆阀
Replace the solenoid can make the valves explosion-proof.